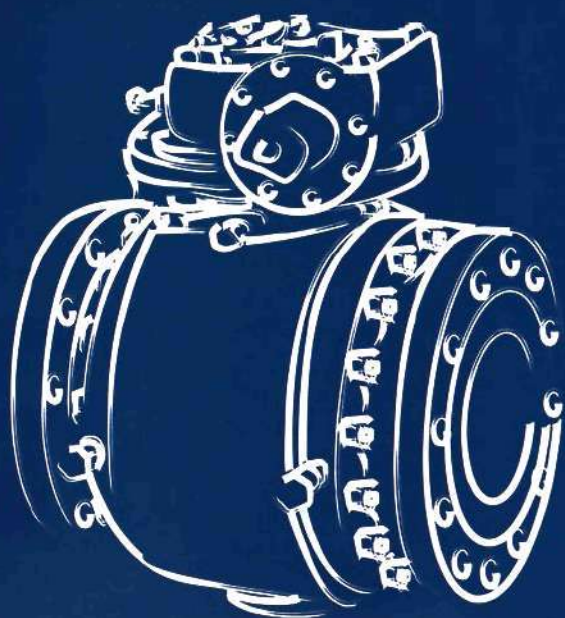


КРАНЫ ШАРОВЫЕ



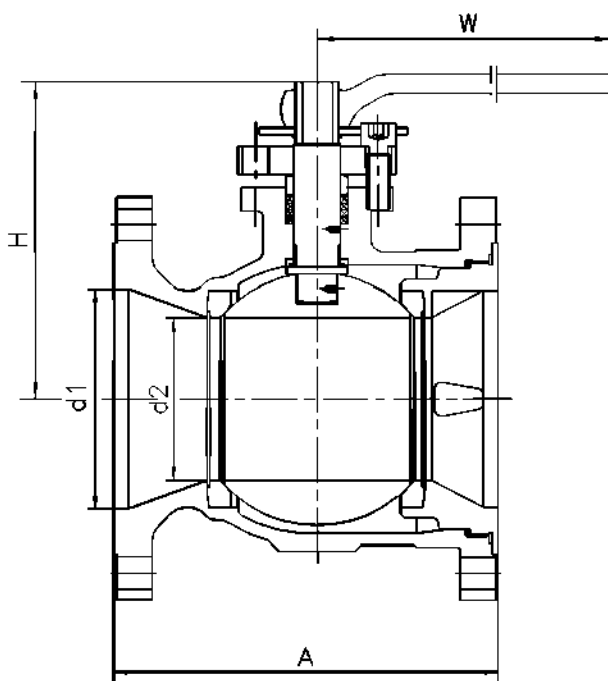
FV FLUVAL

Краны шаровые

Кран шаровый с плавающим шаром неполнопроходной	3
Кран шаровой двусоставной с плавающим шаром	4-5
Кран шаровой двусоставной	6-7
Кран шаровый трёхсоставной	9-14
Конструкция шарового крана с верхним доступом	15
Трехходовой шаровый кран	16

Кран шаровый с плавающим шаром неполнопроходной Давление PN 1,6 – PN 4,0

Стандарты	
Проходные размеры	ANSI B16.5
Присоединительные размеры	ANSI B16.25



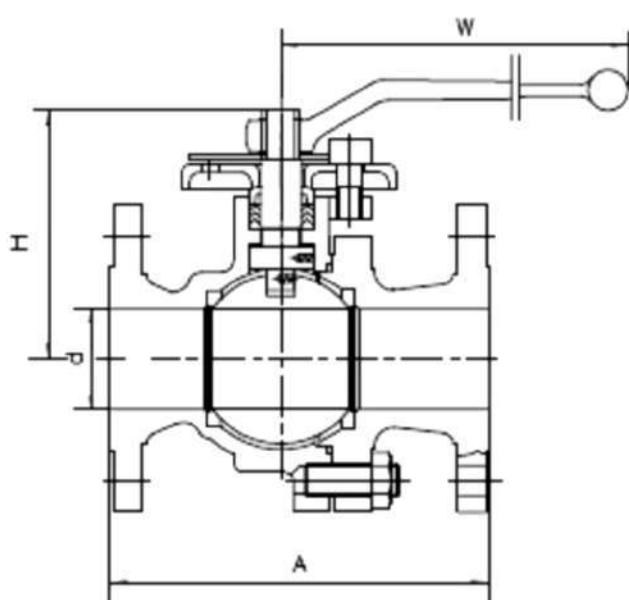
Размер		d1, мм	d2, мм	A, мм (фланц)	H, мм	W, мм	Масса, кг	
2	дюйм	50	51	38	178	110	220	7.5
3	дюйм	75	76	64	203	145	380	17
4	дюйм	100	102	76	229	170	480	25
6	дюйм	150	152	102	394	245	650	56
8	дюйм	200	203	152	457	320	800	104
10	дюйм	250	254	203	533	340	1000	145

Размер		d1, мм	d2, мм	A, мм (фланц)	H, мм	W, мм	Масса, кг	
2	дюйм	50	51	38	216	110	220	12
3	дюйм	75	76	64	283	145	380	30
4	дюйм	100	102	76	305	170	480	48
6	дюйм	150	152	102	403	245	650	85
8	дюйм	200	203	152	502	320	800	160
10	дюйм	250	254	203	568	340	1000	300

Доступные опции		
Конструкция	Присоединение	фланец, приварное, муфтовое
	Сёдла	резьбовые (заменяемые), сваренные
	Управление	Штурвал, редуктор, Электропривод, Пневмопривод, Гидропривод
Материалы	Корпус	WC6, WC1, WC6, WC9, LCB, LCC, LC3, C5, C12, CF8, CF8M, CF3, CF3M, CF8C
	покрытие	13% хром, 304, 304L, 316,316L, 321, 347, F-51, монель

Кран шаровой двусоставной с плавающим шаром

Давление PN 1,0



Стандарты	
Проходные размеры	ANSI B16.10
Присоединительные размеры	ANSI B16.1

Размер, дюйм	d, мм	A, мм (фланц)	H, мм	W, мм	Масса, кг
2	51	178	110	230	10
3	76	203	150	400	19
4	102	229	180	700	33
6	152	394	270	1100	93
8	203	457	340	1200	150
10	254	533	350	1300	200
12	300	по запросу			
14	350	по запросу			
16	400	по запросу			
18	450	по запросу			
20	500	по запросу			
22	550	по запросу			
24	600	по запросу			
26	650	по запросу			
28	700	по запросу			
30	750	по запросу			
32	800	по запросу			
34	850	по запросу			
36	900	по запросу			
38	950	по запросу			
40	1000	по запросу			
42	1050	по запросу			

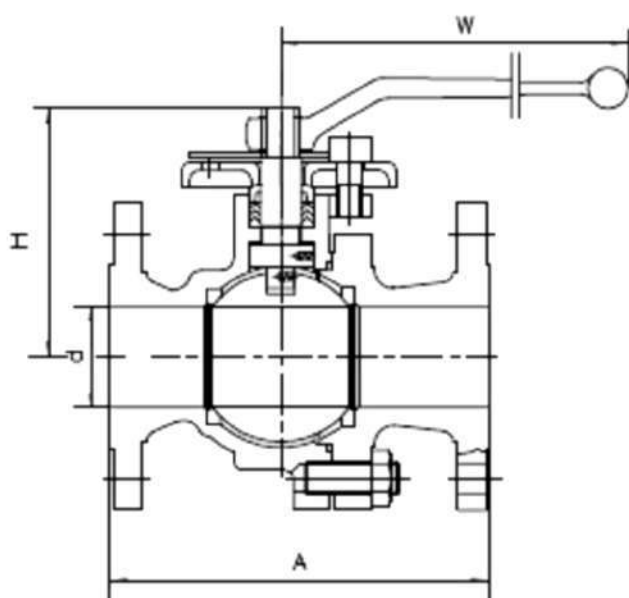
Доступные опции		
Конструкция	Присоединение	фланец, приварное, муфтовое
	Сёдла	резьбовые (заменяемые), сваренные
	Управление	Штурвал, редуктор, Электропривод, Пневмопривод, Гидропривод
Материалы	Корпус	WCB, WC1, WC6, WC9, LCB, LCC, LC3, C5, C12, CF8, CF8M, CF3, CF3M, CF8C
	покрытие	13% хром, 304, 304L, 316, 316L, 321, 347, F-51, монель



Кран шаровой двусоставной с плавающим шаром

Давление PN 4,0

Стандарты	
Проходные размеры	ANSI B16.10
Присоединительные размеры	ANSI B16.1

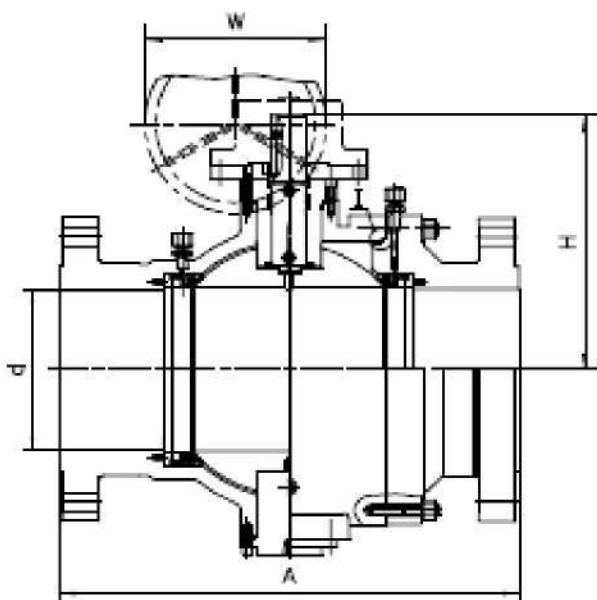


Размер, дюйм	d, мм	A, мм (фланц)	H, мм	W, мм	Масса, кг
2	51	216	110	230	15
3	76	283	150	400	35
4	102	305	180	700	56
6	152	403	270	1100	116
8	203	502	340	1200	220
10	254	568	350	1300	400
12	350	По запросу			
14	400	По запросу			
16	450	По запросу			
18	500	По запросу			
20	550	По запросу			
22	600	По запросу			
24	650	По запросу			
26	700	По запросу			
28	750	По запросу			
30	800	По запросу			
32	850	По запросу			
34	900	По запросу			
36	950	По запросу			
38	1000	По запросу			
40	1050	По запросу			
42	350	По запросу			

Доступные опции		
Конструкция	Присоединение	фланец, приварное, муфтовое
	Сёдла	резьбовые (заменяемые), сваренные
	Управление	Штурвал, редуктор, Электропривод, Пневмопривод, Гидропривод
Материалы	Корпус	WCB, WC1, WC6, WC9, LCB, LCC, LC3, C5, C12, CF8, CF8M, CF3, CF3M, CF8C
	покрытие	13% хром, 304, 304L, 316,316L, 321, 347, F-51, монель

Кран шаровой двусоставной

Давление PN 1,6



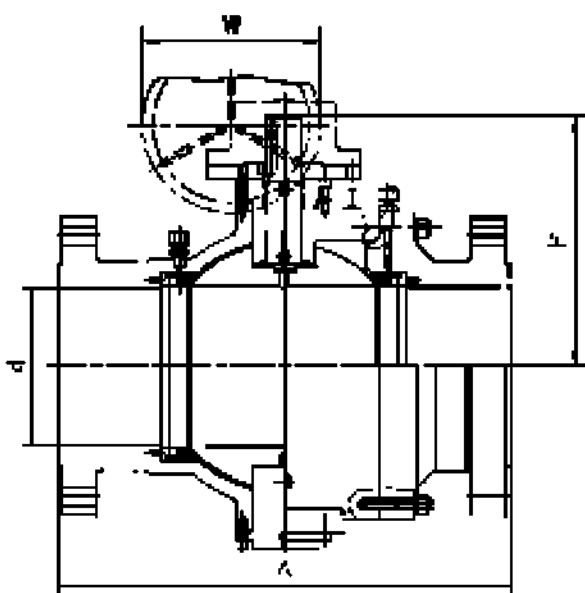
Стандарты	
Проходные размеры	ANSI B16.10
Присоединительные размеры	ANSI B16.1

Размер, дюйм	d, мм	A, мм (фланц)	H, мм	W, мм	Масса, кг
2	51	178	165	230	20
3	76	203	195	400	35
4	102	229	230	700	60
6	152	394	330	1100	100
8	203	457	395	400	200
10	254	533	495	400	300
12	305	610	580	400	520
14	350	По запросу			
16	400	По запросу			
18	450	По запросу			
20	500	По запросу			
22	550	По запросу			
24	600	По запросу			
26	650	По запросу			
28	700	По запросу			
30	750	По запросу			
32	800	По запросу			
34	850	По запросу			
36	900	По запросу			
38	950	По запросу			
40	1000	По запросу			
42	1050	По запросу			

Доступные опции		
Конструкция	Присоединение	фланец, приварное, муфтовое
	Сёдла	резьбовые (заменяемые), сварные
	Управление	Штурвал, редуктор, Электропривод, Пневмопривод, Гидропривод
Материалы	Корпус	WCВ, WC1, WC6, WC9, LCB, LCC, LC3, C5, C12, CF8, CF8M, CF3, CF3M, CF8C
	покрытие	13% хром, 304, 304L, 316, 316L, 321, 347, F-51, монель

Кран шаровой двусоставной

Давление PN 4,0



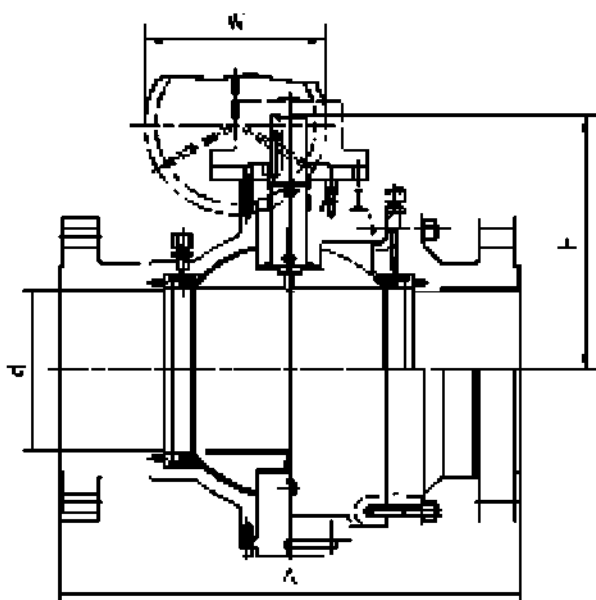
Стандарты	
Проходные размеры	ANSI B16.10
Присоединительные размеры	ANSI B16.1

Размер, дюйм	d, мм	A, мм (фланц)	H, мм	W, мм	Масса, кг
2	51	216	165	230	22
3	76	283	195	400	42
4	102	305	230	700	73
6	152	403	330	1100	160
8	203	502	395	400	280
10	254	568	495	400	350
12	305	648	580	400	600
14	350	По запросу			
16	400	По запросу			
18	450	По запросу			
20	500	По запросу			
22	550	По запросу			
24	600	По запросу			
26	650	По запросу			
28	700	По запросу			
30	750	По запросу			
32	800	По запросу			
34	850	По запросу			
36	900	По запросу			
38	950	По запросу			
40	1000	По запросу			
42	1050	По запросу			

Доступные опции		
Конструкция	Присоединение	фланец, приварное, муфтовое
	Сёдла	резьбовые (заменяемые), сваренные
	Управление	Штурвал, редуктор, Электропривод, Пневмопривод, Гидропривод
Материалы	Корпус	WCВ, WC1, WC6, WC9, LCB, LCC, LC3, C5, C12, CF8, CF8M, CF3, CF3M, CF8C
	покрытие	13% хром, 304, 304L, 316, 316L, 321, 347, F-51, монель

Кран шаровой двусоставной

Давление PN 10,0

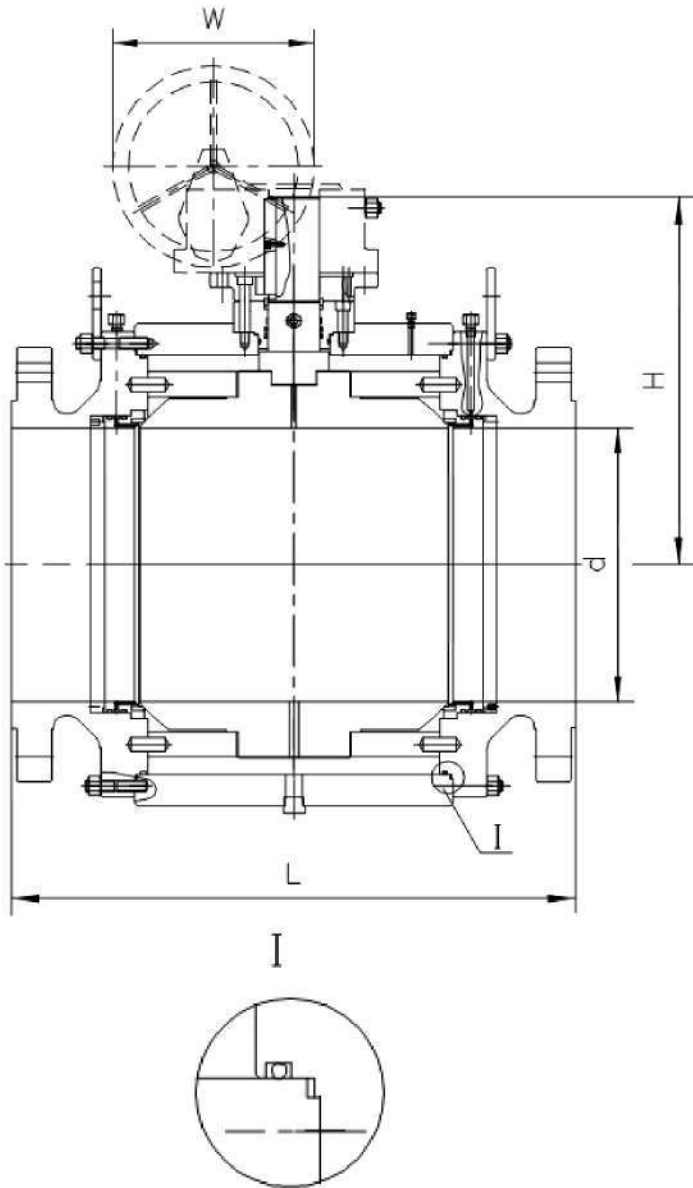


Стандарты	
Проходные размеры	ANSI B16.10
Присоединительные размеры	ANSI B16.1

Размер, дюйм	d, мм	A, мм (фланц)	H, мм	W, мм	Масса, кг
2	51	292	165	400	32
3	76	356	195	750	55
4	102	432	230	1000	90
6	152	559	330	1500	230
8	203	660	395	400	390
10	254	787	495	400	650
12	305	838	580	400	850
14	350	По запросу			
16	400	По запросу			
18	450	По запросу			
20	500	По запросу			
22	550	По запросу			
24	600	По запросу			
26	650	По запросу			
28	700	По запросу			
30	750	По запросу			
32	800	По запросу			
34	850	По запросу			
36	900	По запросу			
38	950	По запросу			
40	1000	По запросу			
42	1050	По запросу			

Доступные опции		
Конструкция	Присоединение	фланец, приварное, муфтовое
	Сёдла	резьбовые (заменяемые), сваренные
	Управление	Штурвал, редуктор, Электропривод, Пневмопривод, Гидропривод
Материалы	Корпус	WCB, WC1, WC6, WC9, LCB, LCC, LC3, C5, C12, CF8, CF8M, CF3, CF3M, CF8C
	покрытие	13% хром, 304, 304L, 316, 316L, 321, 347, F-51, монель

Кран шаровый трёхсоставной Давление PN 1,6

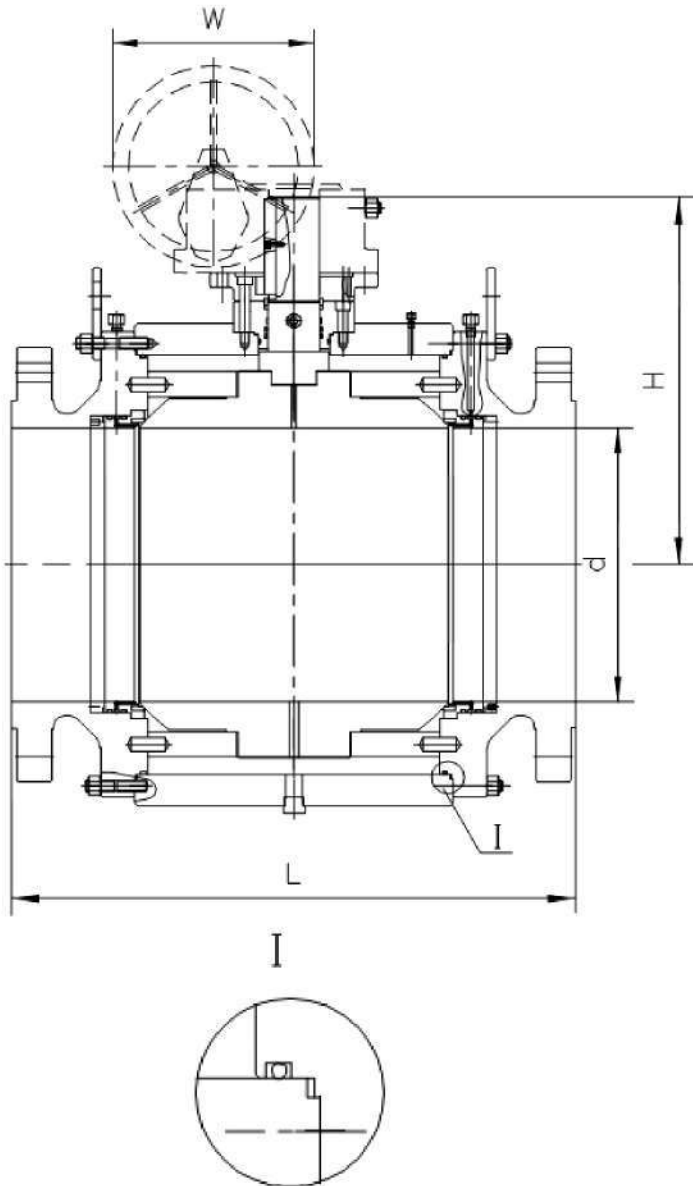


Стандарты	
Проходные размеры	ANSI B16.5 (DN 50-600)
	ANSI B16.47 (DN 650-1050)
Присоединительные размеры	ANSI B16.25

Размер, дюйм	d, мм	L, мм (Фланц)	H, мм	W, мм	Масса, кг
2	51	178	165	400	29
3	76	203	195	750	45
4	102	229	230	1000	56
6	152	394	330	1500	139
8	203	457	395	400	245
10	254	533	495	400	350
12	305	610	580	400	620
14	337	686	625	600	850
16	387	762	670	600	1500
18	438	864	700	750	1650
20	489	914	840	750	2000
24	591	1067	1050	750	2650
26	635	1143	1150	750	2950
28	686	1245	1210	900	3120
30	737	1296	1300	900	3700
32	781	1372	1375	900	4300
34	832	1473	1425	900	5044
36	876	1524	1500	900	5980
40	978	1728	1600	900	6775
42	1022	1930	1700	900	7440
44	1100	по запросу			
46	1150	по запросу			
48	1200	по запросу			
50	1250	по запросу			
52	1300	по запросу			

Доступные опции		
Конструкция	Присоединение	фланец, приварное, муфтовое
	Сёдла	резьбовые (заменяемые), сваренные
	Управление	Штурвал, редуктор, Электропривод, Пневмопривод, Гидропривод
Материалы	Корпус	WCB, WC1, WC6, WC9, LCB, LCC, LC3, C5, C12, CF8, CF8M, CF3, CF3M, CF8C
	покрытие	13% хром, 304, 304L, 316, 316L, 321, 347, F-51, монель

Кран шаровый трёхсоставной Давление PN 4,0



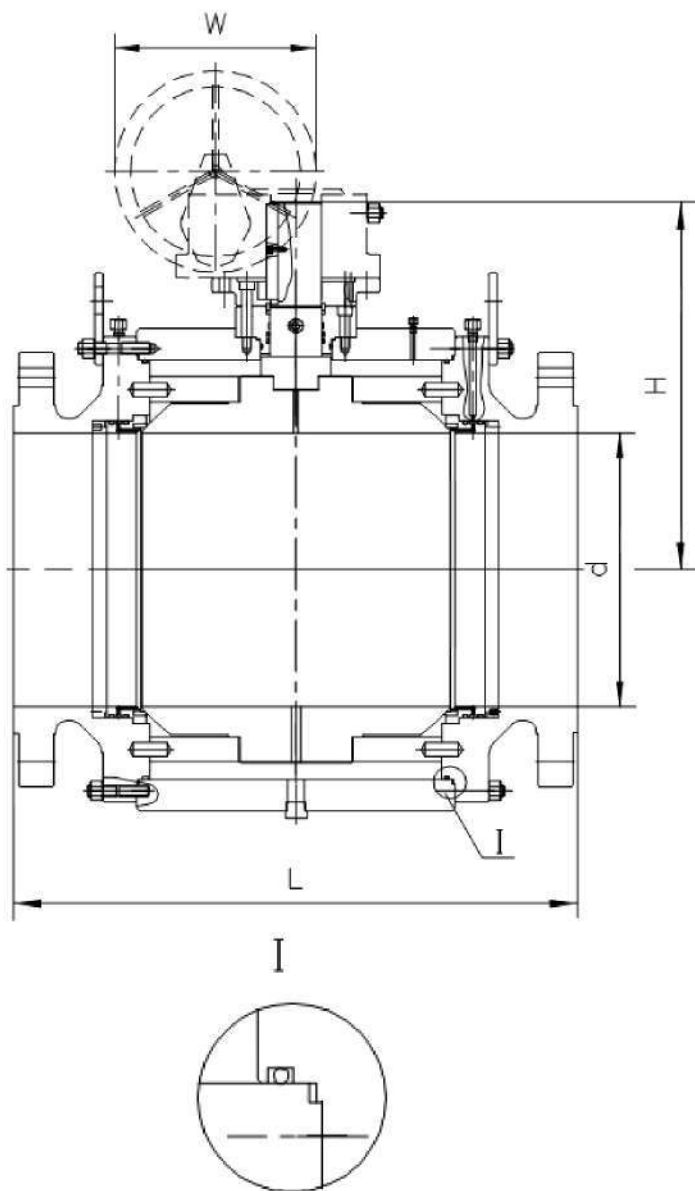
Стандарты	
Проходные размеры	ANSI B16.5 (DN 50-600)
	ANSI B16.47 (DN 650-1050)
Присоединительные размеры	ANSI B16.25

Размер, дюйм	d, мм	L, мм (Фланц)	H, мм	W, мм	Масса, кг
2	51	216	165	400	32
3	76	283	195	750	52
4	102	305	230	1000	60
6	152	403	330	1500	149
8	203	502	395	400	260
10	254	568	495	400	380
12	305	648	580	400	650
14	337	762	625	600	960
16	387	838	670	600	1850
18	438	914	700	750	1950
20	489	991	840	750	2250
24	591	1143	1050	750	2800
26	635	1245	1150	750	3150
28	686	1346	1210	900	3200
30	737	1397	1300	900	3860
32	781	1524	1375	900	4650
34	832	1626	1425	900	5330
36	876	1727	1500	900	6050
40	978	1905	1600	900	6900
42	1022	1930	1700	900	7500
44	1100	по запросу			
46	1150	по запросу			
48	1200	по запросу			
50	1250	по запросу			
52	1300	по запросу			

Доступные опции		
Конструкция	Присоединение	фланец, приварное, муфтовое
	Сёдла	резьбовые (заменяемые), сваренные
	Управление	Штурвал, редуктор, Электропривод, Пневмопривод, Гидропривод
Материалы	Корпус	WCB, WC1, WC6, WC9, LCB, LCC, LC3, C5, C12, CF8, CF8M, CF3, CF3M, CF8C
	покрытие	13% хром, 304, 304L, 316, 316L, 321, 347, F-51, монель



Кран шаровый трёхсоставной Давление PN 10,0



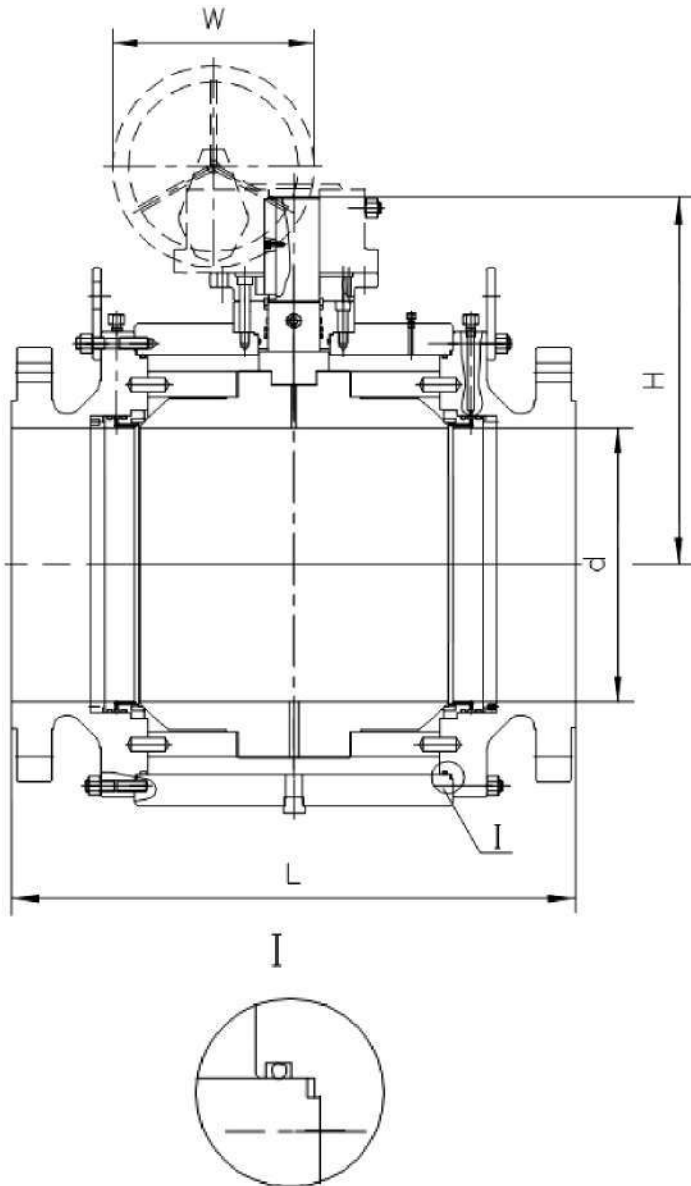
Стандарты	
Проходные размеры	ANSI B16.5 (DN 50-600)
Присоединительные размеры	ANSI B16.47 (DN 650-1050)
Присоединительные размеры	ANSI B16.25

Размер, дюйм	d, мм	L, мм (Фланц)	H, мм	W, мм	Масса, кг
2	51	292	165	400	45
3	76	356	195	750	65
4	102	432	230	1000	100
6	152	559	330	1500	250
8	203	660	395	400	450
10	254	787	495	400	750
12	305	838	580	600	900
14	337	889	625	600	1250
16	387	991	670	750	2450
18	438	1092	700	750	2400
20	489	1194	840	750	2850
24	591	1397	1050	750	3421
26	635	1448	1150	750	3955
28	686	1549	1210	900	4900
30	737	1651	1300	900	5805
32	781	1778	1375	900	6840
34	832	1930	1425	900	7925
36	876	2083	1500	900	9900
40	978	2337	1600	900	13290
42	1022	2388	1700	900	14700
44	1100	по запросу			
46	1150	по запросу			
48	1200	по запросу			
50	1250	по запросу			
52	1300	по запросу			

Доступные опции		
Конструкция	Присоединение	фланец, приварное, муфтовое
	Сёдла	резьбовые (заменяемые), сваренные
	Управление	Штурвал, редуктор, Электропривод, Пневмопривод, Гидропривод
Материалы	Корпус	WCB, WC1, WC6, WC9, LCB, LCC, LC3, C5, C12, CF8, CF8M, CF3, CF3M, CF8C
	покрытие	13% хром, 304, 304L, 316, 316L, 321, 347, F-51, монель



Кран шаровый трёхсоставной Давление PN 15,0



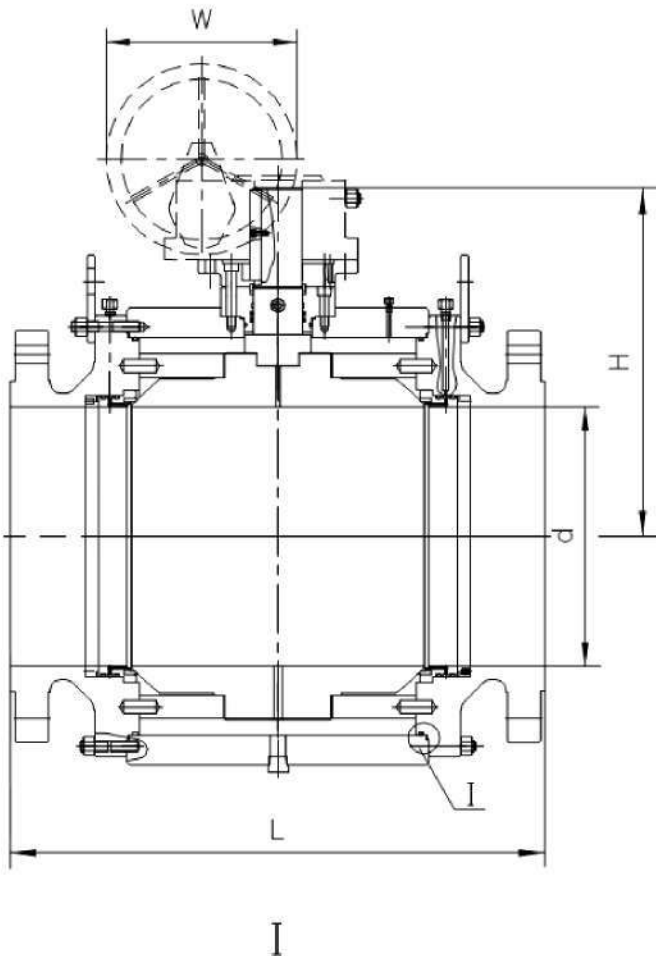
Стандарты	
Проходные размеры	ANSI B16.5 (DN 50-600)
Присоединительные размеры	ANSI B16.47 (DN 650-1050)
Присоединительные размеры	ANSI B16.25

Размер, дюйм	d, мм	L, мм (фланц)	H, мм	W, мм	Масса, кг
2	51	368	200	600	57
3	76	381	350	900	74
4	102	457	580	400	140
6	152	610	680	400	320
8	203	737	800	600	655
10	254	838	860	600	1010
12	305	965	940	600	1450
14	324	1029	1130	600	1985
16	375	1130	1257	750	2475
18	425	1219	1385	750	3260
20	473	1321	1440	750	4250
24	572	1549	1520	750	6075
26	619	1676	1570	750	6900
28	667	1803	1600	900	8800
30	714	1905	1650	900	10700
32	762	2032	1720	900	12800
34	810	2159	1720	900	14600
36	857	2286	1770	900	17000
38	по запросу				
40	по запросу				
42	по запросу				
44	по запросу				
46	по запросу				

Доступные опции		
Конструкция	Присоединение	фланец, приварное, муфтовое
	Сёдла	резьбовые (заменяемые), сваренные
	Управление	Штурвал, редуктор, Электропривод, Пневмопривод, Гидропривод
Материалы	Корпус	WCB, WC1, WC6, WC9, LCB, LCC, LC3, C5, C12, CF8, CF8M, CF3, CF3M, CF8C
	покрытие	13% хром, 304, 304L, 316, 316L, 321, 347, F-51, монель



Кран шаровый трёхсоставной Давление PN 25,0



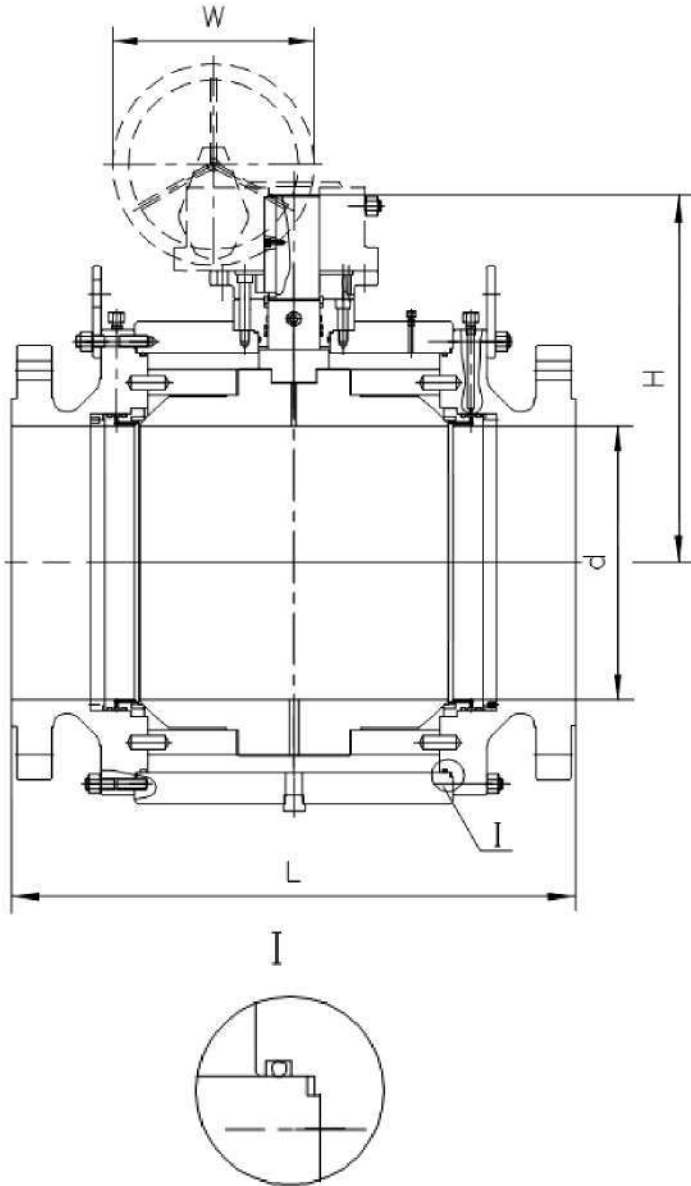
Стандарты	
Проходные размеры	ANSI B16.5 (DN 50-600)
	ANSI B16.47 (DN 650-1050)
Присоединительные размеры	ANSI B16.25

Размер, дюйм	d, мм	L, мм (фланц)	H, мм	W, мм	Масса, кг
2	51	368	200	400	65
3	76	470	500	400	110
4	102	546	600	600	167
6	146	705	820	600	383
8	184	832	900	750	800
10	241	991	940	750	1190
12	289	1130	1130	750	1810
14	318	1257	1210	750	2500
16	362	1384	1300	900	3270
18	425	1537	1440	900	4350
20	473	1664	1470	900	6050
24	572	1943	1580	900	8800
26	650	по запросу			
28	700	по запросу			
30	750	по запросу			
32	800	по запросу			

Доступные опции		
Конструкция	Присоединение	фланец, приварное, муфтовое
	Сёдла	резьбовые (заменяемые), сваренные
	Управление	Штурвал, редуктор, Электропривод, Пневмопривод, Гидропривод
Материалы	Корпус	WCB, WC1, WC6, WC9, LCB, LCC, LC3, C5, C12, CF8, CF8M, CF3, CF3M, CF8C
	покрытие	13% хром, 304, 304L, 316, 316L, 321, 347, F-51, монель



Кран шаровый трёхсоставной Давление PN 43,0

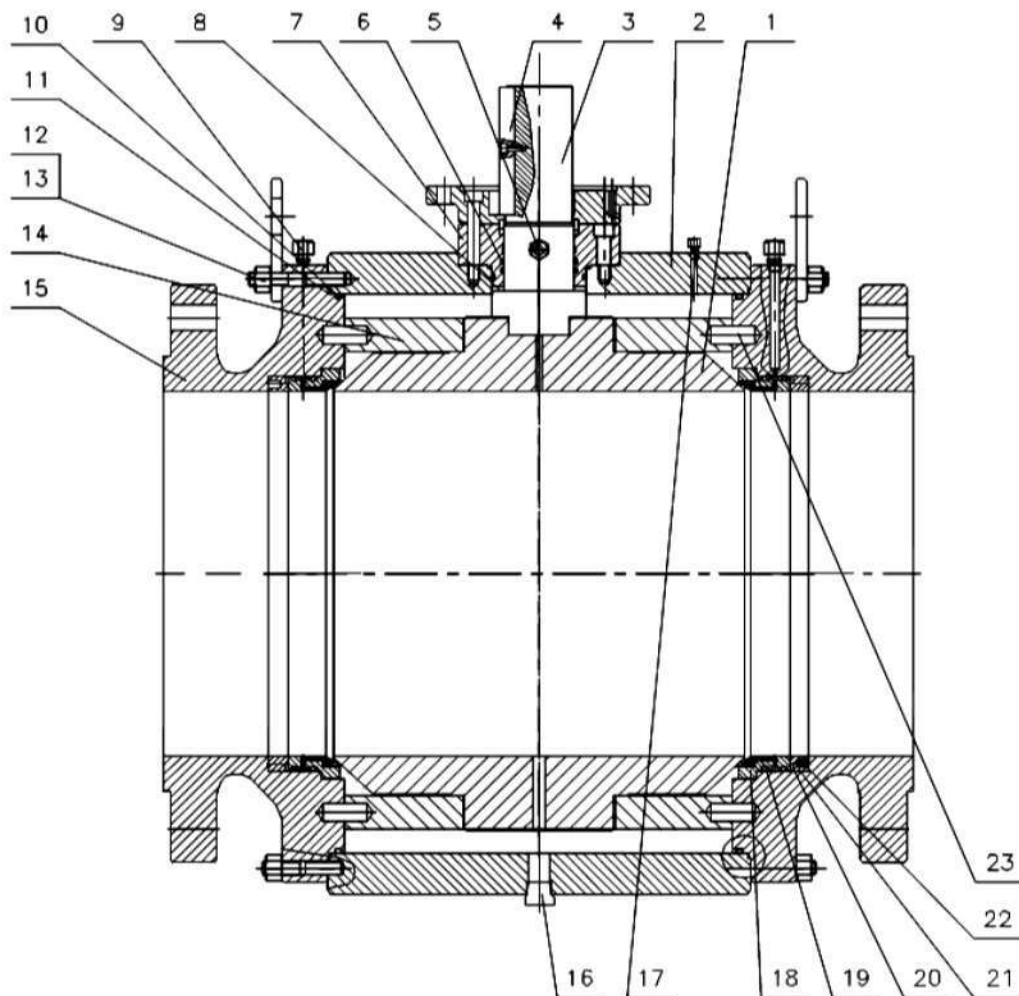


Стандарты	
Проходные размеры	ANSI B16.5 (DN 50-600)
Присоединительные размеры	ANSI B16.47 (DN 650-1050)
Присоединительные размеры	ANSI B16.25

Размер, дюйм	d, мм	L, мм (фланц)	H, мм	W, мм	Масса, кг
2	44	451	215	600	80
3	64	578	533	600	150
4	89	673	660	750	230
6	133	914	815	750	460
8	181	1022	990	900	1000
10	225	1270	1135	900	1400
12	267	1422	1180	900	2175
14	350	по запросу			
16	400	по запросу			
18	450	по запросу			
20	500	по запросу			

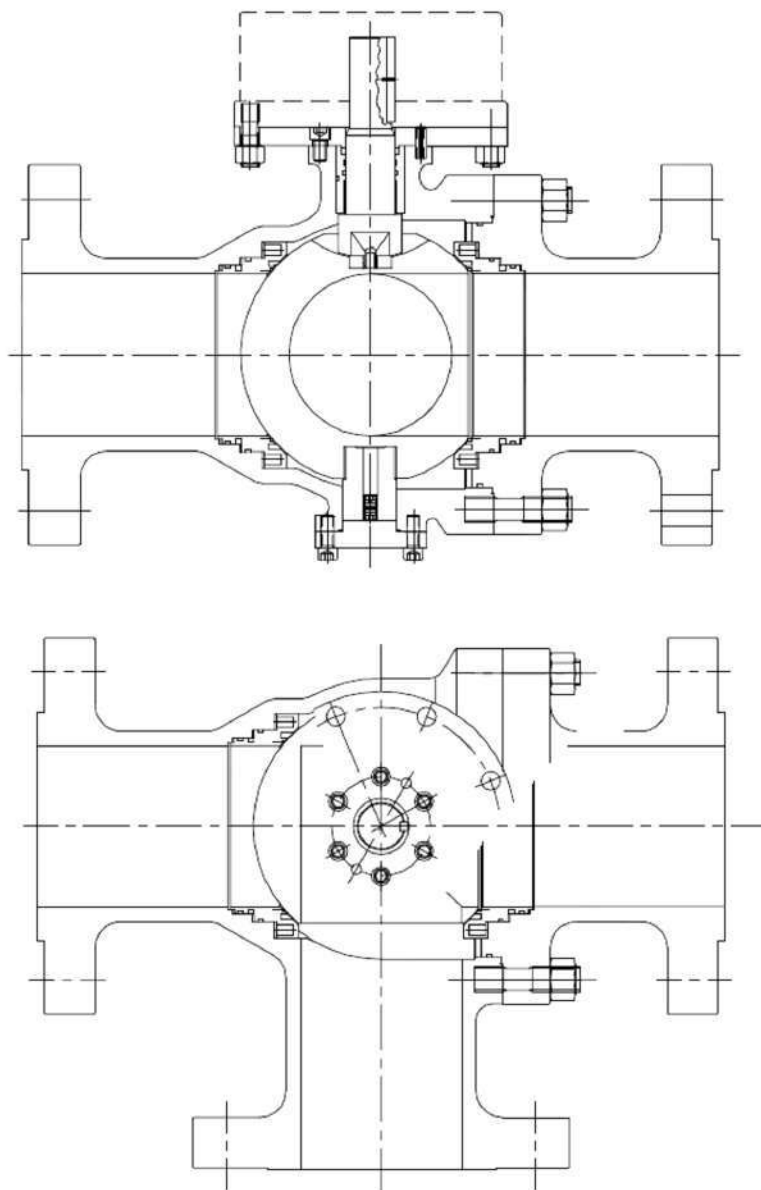
Доступные опции		
Конструкция	Присоединение	фланец, приварное, муфтовое
	Сёдла	резьбовые (заменяемые), сваренные
	Управление	Штурвал, редуктор, Электропривод, Пневмопривод, Гидропривод
Материалы	Корпус	WCB, WC1, WC6, WC9, LCB, LCC, LC3, C5, C12, CF8, CF8M, CF3, CF3M, CF8C
	покрытие	13% хром, 304, 304L, 316, 316L, 321, 347, F-51, монель

Конструкция шарового крана с верхним доступом



№	Деталь	Кол-во
1	Шар	1
2	Корпус	1
3	Шпиндель	1
4	Ключ	1
5	Соединительная гайка	1
6	Сальник	2
7	Сальник фланца под привод	1
8	Упорное кольцо	1
9	Пресс-маслёнка	2
10	Сальник	2
11	Уплотнительное кольцо	2
12	Шпилька	
13	Гайка	
14	Цельный лист	2
15	Переходник	1
16	пробка	1
17	спускной клапан	1
18	седло	2
19	сальник	2
20	уплотнительное кольцо	2
21	компрессорное кольцо	2
22	пружина	
23	цилиндрический шип	4

Трехходовой шаровой кран



Трехходовой кран должен необходимо определить относительно трех осей. Два входных отверстия могут располагаться в одной плоскости и третье перпендикулярно ей, либо все три отверстия могут располагаться в одной плоскости. Для каждого случая отверстия и их направления оговариваются в тексте заказе. Вентили и тип соединения поставляются с крепежом соответствующим условиям установки и эксплуатации.

Дистрибьютор компании ООО «Флювал» в Южно-Российском федеральном округе – ООО «Нефтегазстрой»

346421 Россия, г. Новочеркасск, Баклановский 166
тел./факс 8 (86352) 60924, 60925
e-mail: oilgas@bk.ru

Дистрибьютор компании ООО «Флювал» в Тюменской области (ЯНАО, ХМАО) – ООО «ПТК «Нефтегазсервис»

тел./факс 8 (86352) 50584
8 (86352) 24977
8 (86352) 50473